



Kattoelementin rakenne perustuu EPS-ytimen molemmille puolille liimatuihin teräsohutevyihin. Tällä tavalla valmistetulla elementillä saadaan valmista kattopintaa erittäin nopeasti, etenkin kun ulkopuolinen pelti on konesaumattava.

Jackon® Konesaumattava Kattoelementti on pinnoitettu teräsohutelevyllä. Rakenne on luja ja kuitenkin kevyt, ja se soveltuu käytettäväksi kaikkien runkovaihtoehtojen yhteydessä. Kattoelementeillä on myös poikkeuksellisen hyvät lujuusominaisuudet, jotka pysyvät muuttumattomina rakennuksen koko käyttöajan ajan.

- Yhdellä asennuksella valmis vesikatto ja sisäpinta
- NOVA-pinnoitteen korroosionkestoluokka on paras mahdollinen RC5
- EPS on myrkytön materiaali
- EPS ei lahoa, vety eikä homehdu
- Kattoelementti on CE-merkitty laatutuote
- Sertifioitu standardien SFS-EN 14509 ja SFS 7030 mukaan



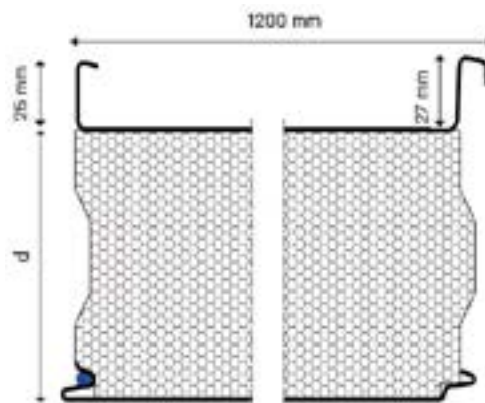
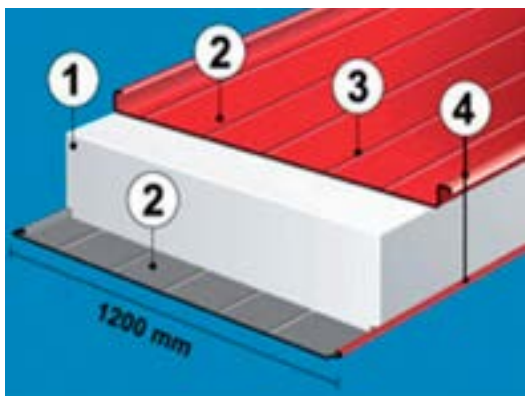
## Jackon® Kattoelementtien tekniset arvot

paksuus (mm)	75	100	125	150	175	200	225	250	275	300
pituus (m)	2,5–10 m, yli 8 m pitkien elementtien mitoitus tarkistettava erikseen									
hyötyleveys (m)	1,2									
paino (kg/m <sup>2</sup> )	9,7	10,2	10,7	11,2	11,7	12,2	12,7	13,2	13,7	14,2
U-arvo (W/m <sup>2</sup> K)	0,45	0,34	0,27	0,23	0,20	0,17	0,15	0,14	0,13	0,12
Palokäyttätymisluokka	B-s1, d0									

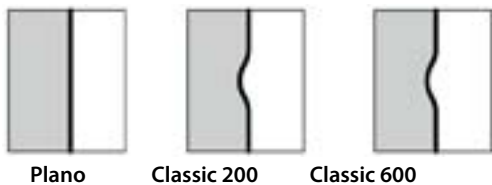
Lujuustiedot [www.jackon.fi](http://www.jackon.fi)

## Jackon® Kattoelementtien rakenne

1. Ydin S-laadun vaikeasti syttyvää solupolystyreeniä (EPS).
2. Ulko- ja sisäpinnat sinkittyä, väripinnoitettua teräsohutlevyä, paksuus 0,5 mm: Nova-, Pural-, Hiarc-, polyesteri-, elintarvikelaminaattipinnoite tai RST.
3. Matala varjouritus elävöittää muuten sileää, helppohoitoista pintaa. Ulkopuolen teräsohutlevyssä on sileän lisäksi 2 erilaista profilointivaihtoehtoa.
4. Täysin höyrytiivis saumarakenne saadaan tiivistysmassalla tiivistetyn konesauman sekä ponttiin käännetyn pintalevyn ja elastisen tehdastiivisteän ansiosta.



## Jackon® Kattoelementtien profiilit



## Jackon® Kattoelementtien värit

Konesaumapeltipinnoite: Nova, Pural tai Hiarc. Sisäpuolen pelti: Vakiopinnoite valkoinen polyesteri RR20. Tarvittaessa myös muu käyttötarkoitukseen soveltuva pinnoite.



RR 21 Vaaleanharmaa  
RAL 7038 lähin sävy



RR 22 Harmaa  
RAL 7001 lähin sävy



RR 23 Tummanharmaa  
RAL 7024 lähin sävy



Muu väri, kysy lisää  
Jackon elementtimyynnistä.

Esitteen värimallit ovat viitteellisiä. Tarkista elementtien oikeat värisävyt virallisista värikartoista. Haluttu väri tulee tarkistaa luonnollisesta peltimallista, jota voi tiedustella Jackonin myynnistä. Kysy myös muita väri- ja pinnoitevaihtoehtoja.