

# LISTALUETTELO

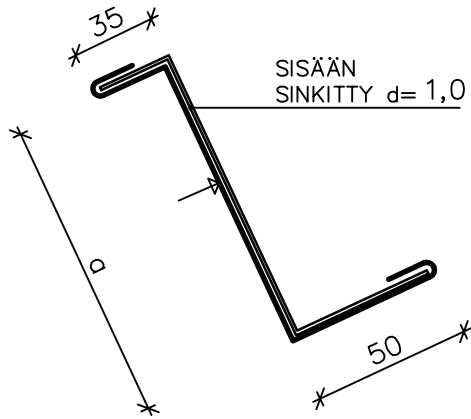
|             |              |       |              |
|-------------|--------------|-------|--------------|
| Laatija/pvm | Til.vahv.no. | KOHDE | Sivu/sivu ja |
|             |              |       | 3/           |

NUOLI OSOITTA A LISTAN PINNOITETUN PUOLEN

## SIVURÄYSTÄS

### LISTA 005

LIMITYS n.150 mm



PINNOITE \_\_\_\_\_

VAHVUUS \_\_\_\_\_

VÄRI \_\_\_\_\_

$\alpha$  \_\_\_\_\_

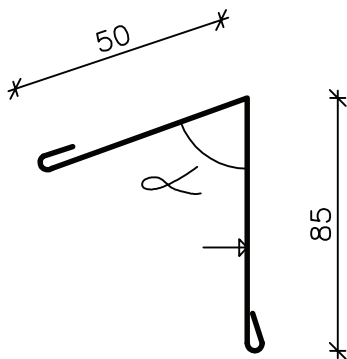
PITUUS mm MÄÄRÄ kpl

|       |       |
|-------|-------|
| _____ | _____ |
| _____ | _____ |
| _____ | _____ |
| _____ | _____ |

### LISTA 006

LIMITYS n.100 mm

SISÄKULMA ULKOP.



PINNOITE \_\_\_\_\_

VAHVUUS \_\_\_\_\_

VÄRI \_\_\_\_\_

$\alpha$  \_\_\_\_\_

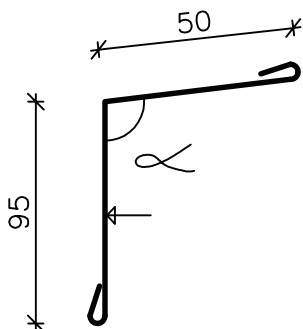
PITUUS mm MÄÄRÄ kpl

|       |       |
|-------|-------|
| _____ | _____ |
| _____ | _____ |
| _____ | _____ |
| _____ | _____ |

### LISTA 007

LIMITYS n.100 mm

SISÄKULMA SISÄP.



PINNOITE \_\_\_\_\_

VAHVUUS \_\_\_\_\_

VÄRI \_\_\_\_\_

$\alpha$  \_\_\_\_\_

PITUUS mm MÄÄRÄ kpl

|       |       |
|-------|-------|
| _____ | _____ |
| _____ | _____ |
| _____ | _____ |
| _____ | _____ |

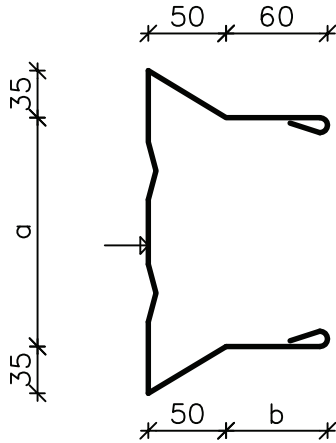
# LISTALUETTELO

|             |              |       |              |
|-------------|--------------|-------|--------------|
| Laatija/pvm | Til.vahv.no. | KOHDE | Sivu/sivu ja |
|             |              |       | 4/           |

NUOLI OSOITTAA LISTAN PINNOITETUN PUOLEN

## PÄÄTYRÄYSTÄS

### LISTA 008



LIMITYS n.150 mm

PINNOITE \_\_\_\_\_

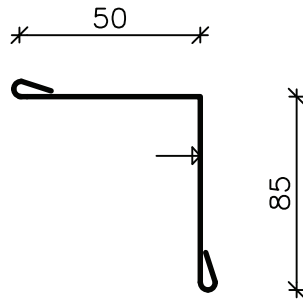
VAHVUUS \_\_\_\_\_

VÄRI \_\_\_\_\_

| a mm  | b mm  | PITUUS mm | MÄÄRÄ kpl |
|-------|-------|-----------|-----------|
| _____ | _____ | _____     | _____     |
| _____ | _____ | _____     | _____     |
| _____ | _____ | _____     | _____     |
| _____ | _____ | _____     | _____     |

### LISTA 009

SISÄKULMA ULKOP.



LIMITYS n.150 mm

PINNOITE \_\_\_\_\_

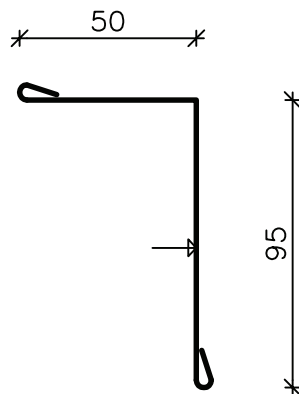
VAHVUUS \_\_\_\_\_

VÄRI \_\_\_\_\_

| PITUUS mm | MÄÄRÄ kpl |
|-----------|-----------|
| _____     | _____     |
| _____     | _____     |
| _____     | _____     |
| _____     | _____     |

### LISTA 010

SISÄKULMA SISÄP.



LIMITYS n.100 mm

PINNOITE \_\_\_\_\_

VAHVUUS \_\_\_\_\_

VÄRI \_\_\_\_\_

| PITUUS mm | MÄÄRÄ kpl |
|-----------|-----------|
| _____     | _____     |
| _____     | _____     |
| _____     | _____     |
| _____     | _____     |