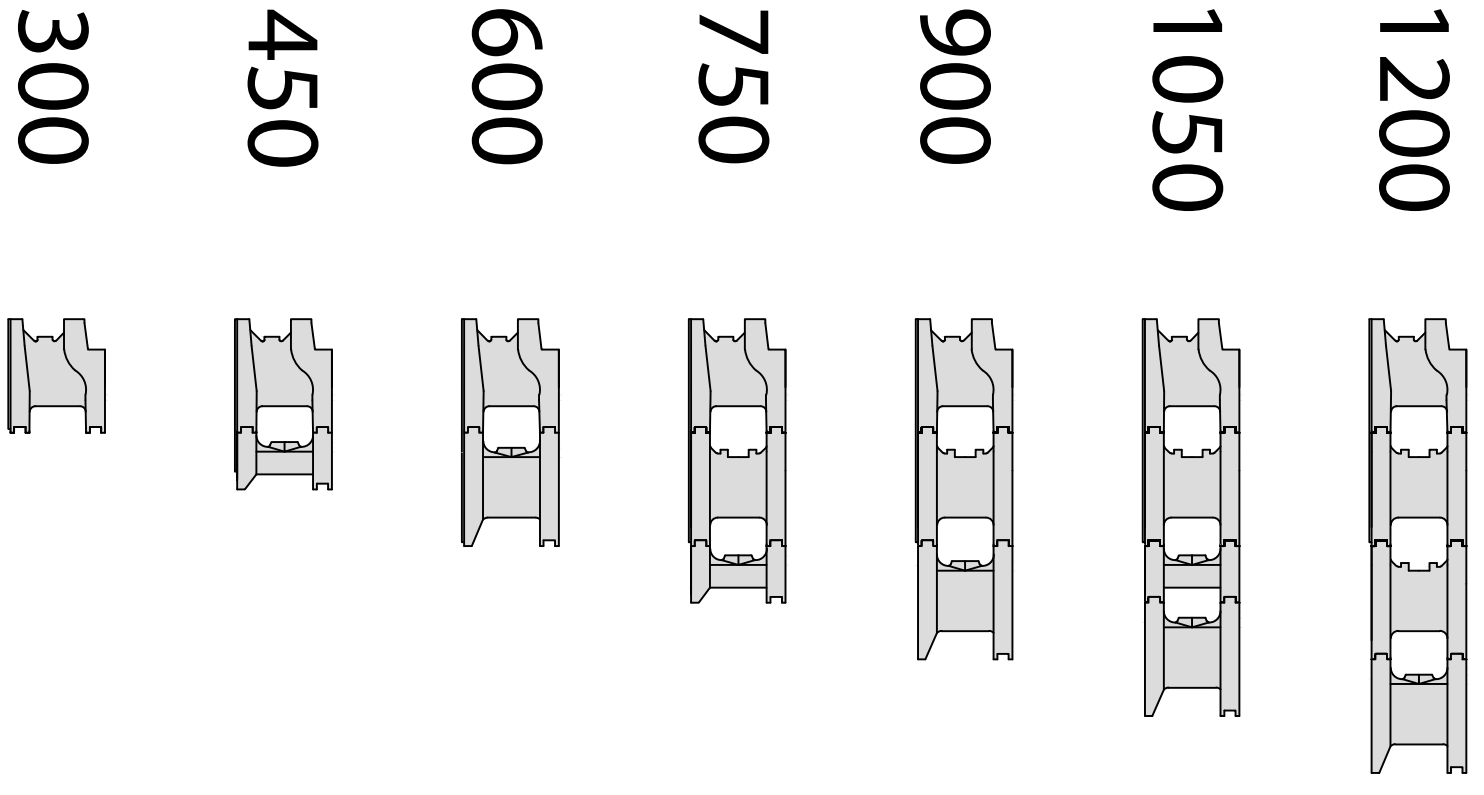
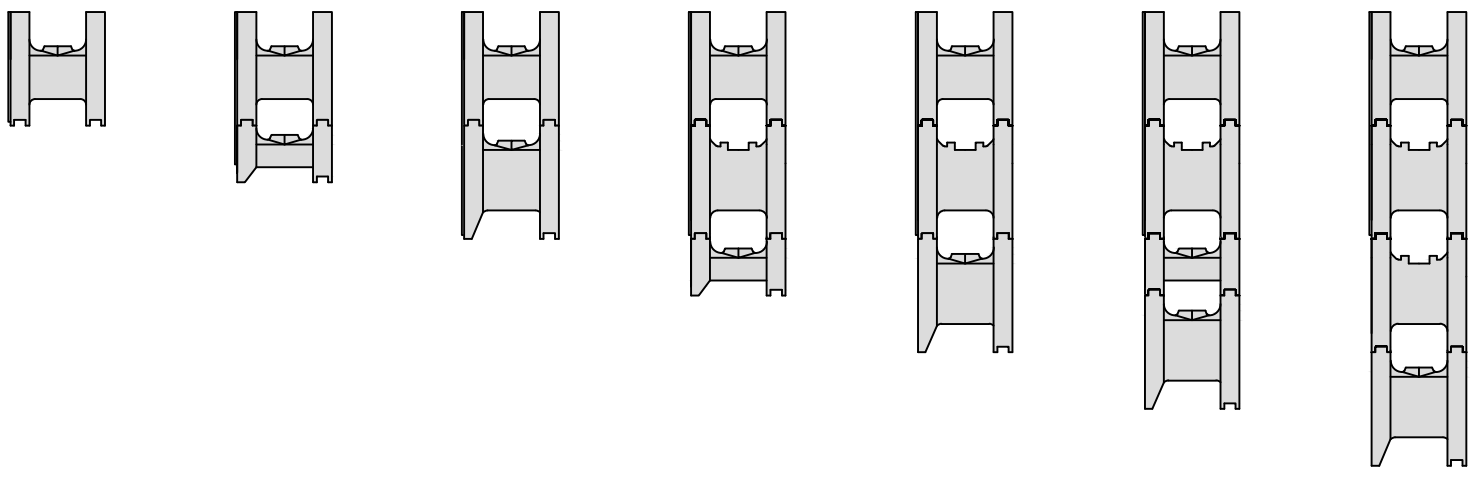


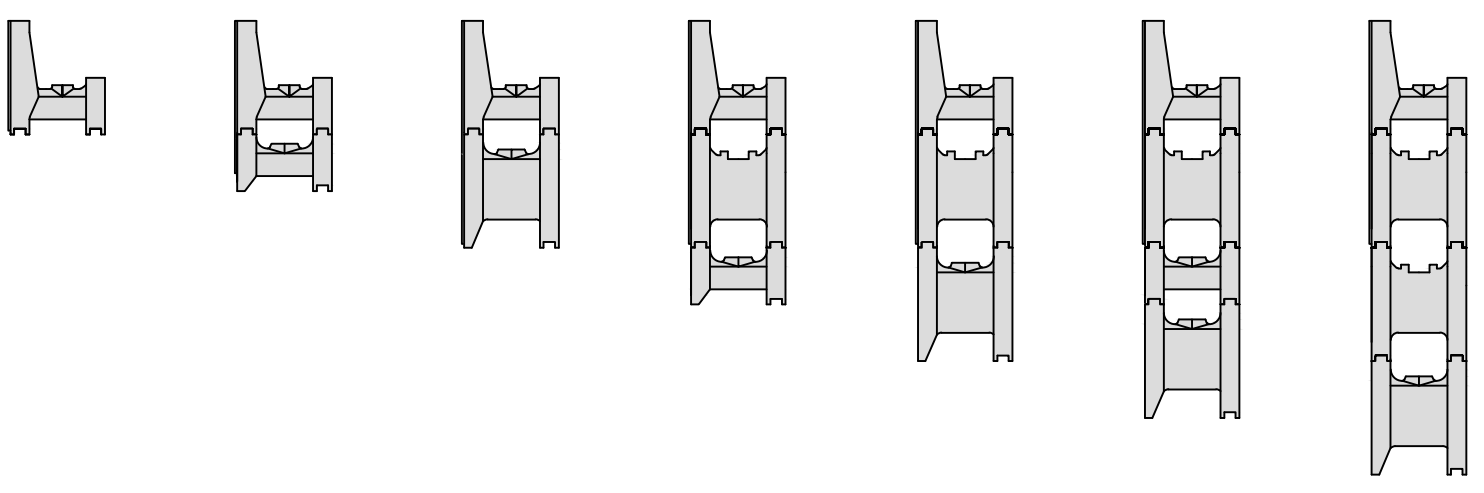
# RSB



# RU



# R



Raudoituksen menekki m/m	2.2	4.4	4.4	4.4	6.6	6.6	6.6
Betonin menekki L/m	40	60	80	100	120	140	160



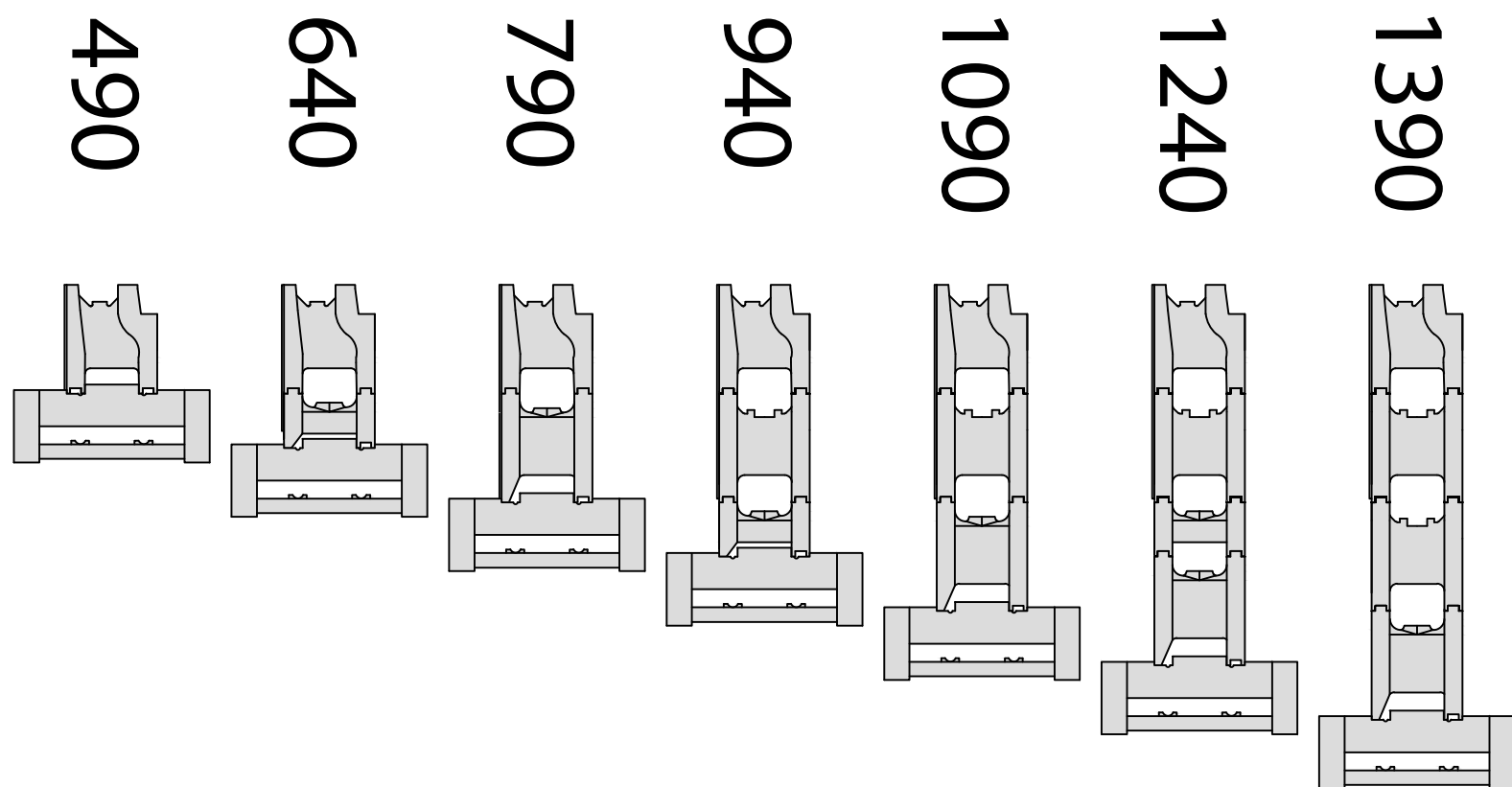
Detalji:  
Ringmur korkeudet

Mittakaava:  
1:20

Kuvaus:  
Raudoituksen menekki on laskettu 500 mm limityksillä.

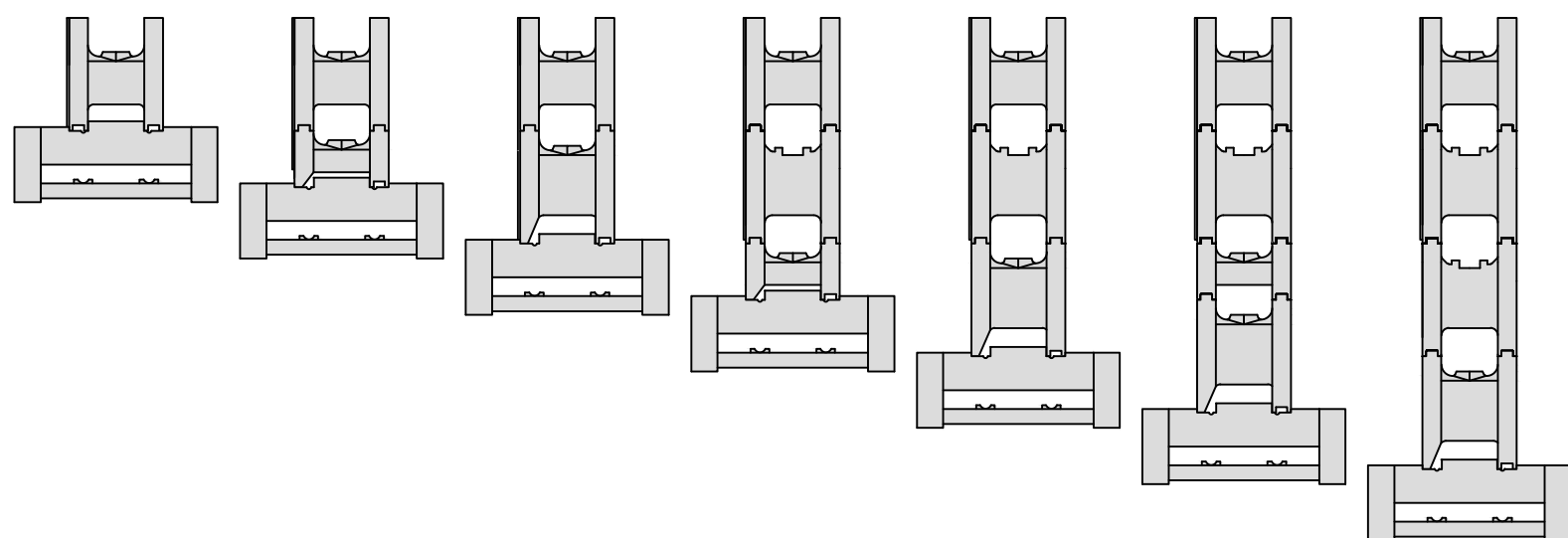
# RSB

+anturamuotti



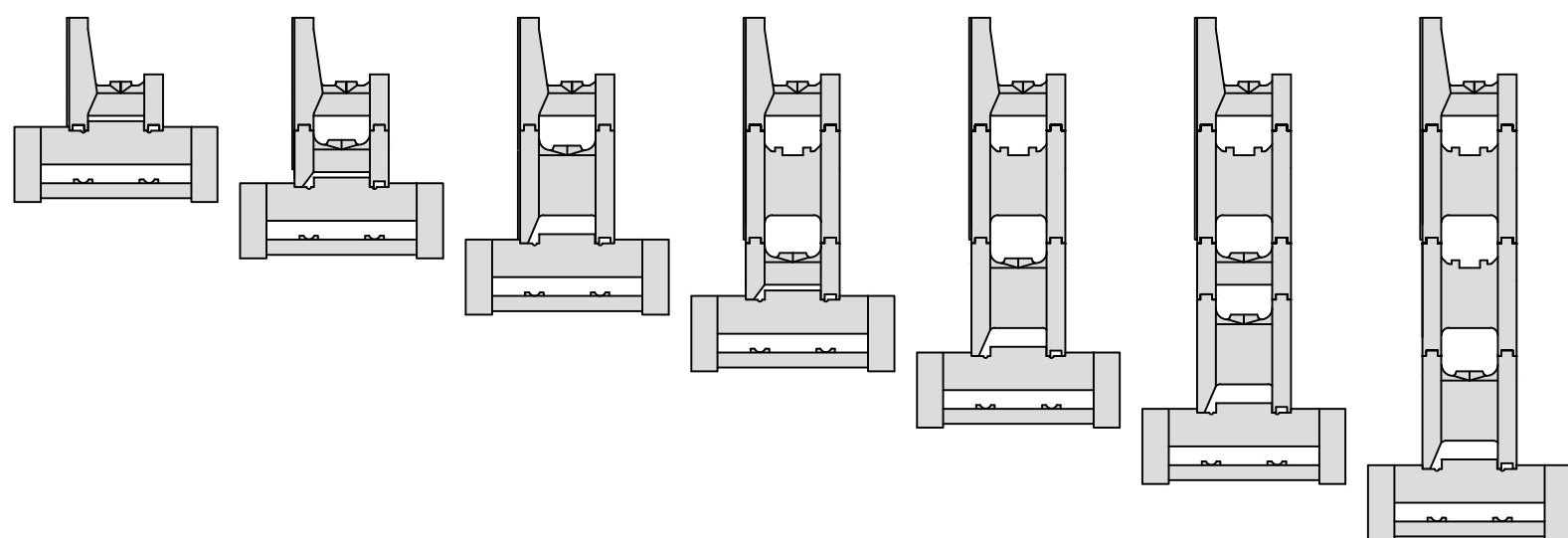
# RU

+anturamuotti



# R

+anturamuotti



Raudoituksen menekki m/m

4.4 6.6 6.6 6.6 8.8 8.8 8.8

Betonin menekki L/m

120 140 160 180 200 220 240

**JACKON**  
by BEW

Detalji:  
Ringmur-sokkelin korkeudet yhdistettynä anturamuottiin

Mittakaava:  
1:20

Kuvaus:  
Kokonaiskorkeudet Ringmur-sokkelista yhdistettynä anturamuottiin.  
Raudoituksen menekki on laskettu 500 mm limityksillä.