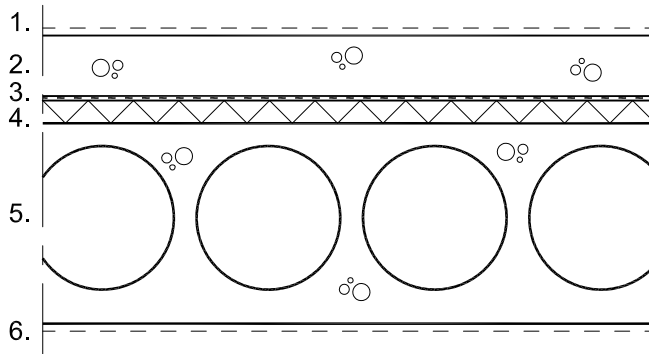


6.1.1 KELLUVA LATTIARAKENNE

MK 1:10

Kelluva lattiarakenne ontelolaatan tai paikalla valetun betonilaatan päällä,
pintana TB-laatta tai pumpputasoite



- | | |
|--------------|---|
| 80 mm | 1. Pintamateriaali tai -käsittely |
| 30 mm | 2. Teräsbetonilaatta (70-80 mm) tai pumpputasoite 30-40 mm |
| 200 / 265 mm | 3. Valusuoja, suodatinkangas |
| | 4. Jackon ThermiSol Step |
| | 5. Kantava ontelolaattarakenne tai vastaava paikalla valettu betonilaatta |
| | 6. Pintamateriaali tai -käsittely |

ASKELÄÄNITASOLUKU L'n,w < 53 dB