

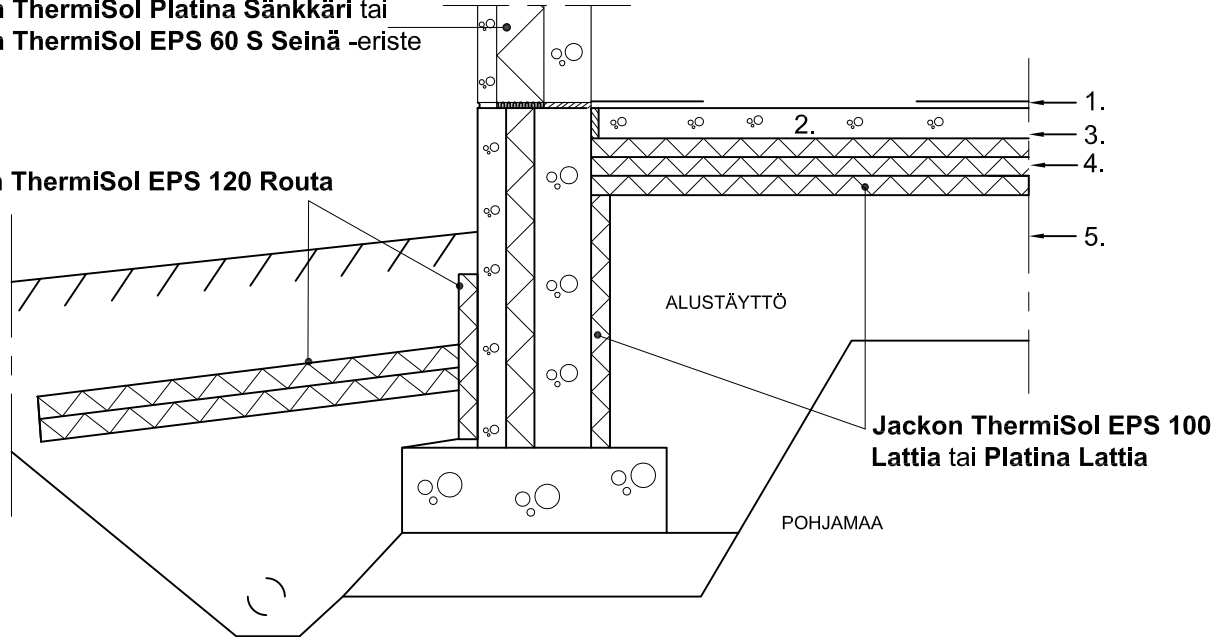
3.1.1 PERUSMUURIANTURA

MK 1:20

MAANVASTAINEN ALAPOHJA (BETONISOKKELI), ELEMENTTISEINÄ

Jackon ThermiSol Platina Sänkkäri tai
Jackon ThermiSol EPS 60 S Seinä -eriste

Jackon ThermiSol EPS 120 Routa



1. Lattianpinnoite
2. Betonilaatta, paksuus 80-100 mm
3. Valusuoja tarvittaessa, esim. suodatinkangas
4. **Jackon ThermiSol EPS 100 Lattia** (λ design = 0,036 W/mK)
5. Alustäyttö tiivistettyä soraa, paksuus vähintään 200 mm

U-arvovaatimukset

- a) lämmin rakennus vuonna 2012: 0,16 W/m²K
- b) puoliilämmin rakennus, vuonna 2012: 0,24W/m²K

U-arvon laskennassa voidaan suomalaisten energiamääräysten mukaan ottaa huomioon alapuolinen maakerros.

Lattialämmitysratkaisuissa suositellaan U-arvoksi vähintään 0,12 W/m²K, jotta lämpöhäviöt maaperään saadaan mahdollisimman vähäiseksi. Tyypillisesti eristepaksuus 200 mm(**Platina Lattia**) tai 250 mm (**Jackon ThermiSol EPS 100 Lattia**) koko laatan alueella.



Suunnittelija

Rakennuskohde

Työnumero

Päiväys

Yhteyshenkilö

13.02.2020

3.1.1 PERUSMUURIANTURA DETALJI

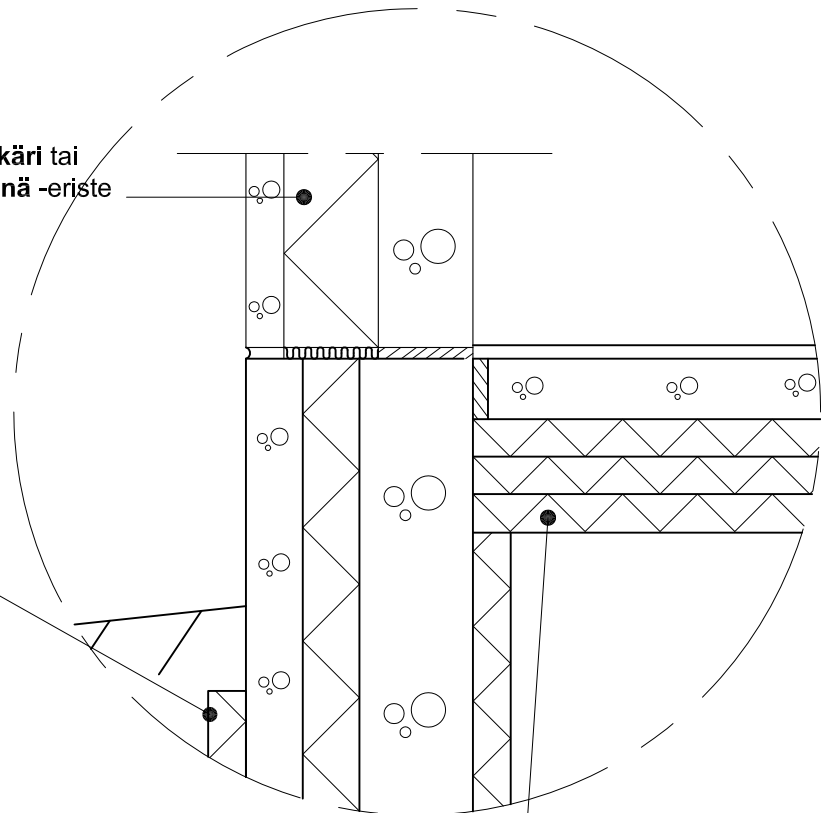
MAANVASTAINEN ALAPOHJA (BETONISOKKELI), ELEMENTTISEINÄ

MK 1:10

DET. 1

Jackon ThermiSol Platina Sänkkäri tai
Jackon ThermiSol EPS 60 S Seinä -eriste

Jackon ThermiSol EPS 120 Routa



Jackon ThermiSol EPS 100
Lattia tai Platina Lattia