

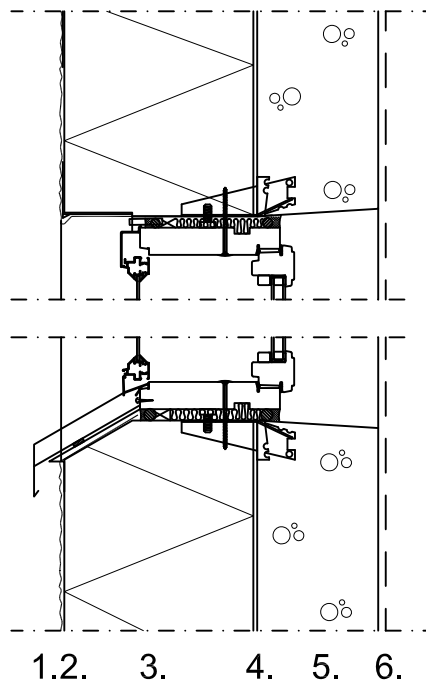
## 4.1.6 BETONISEINÄ + EPS/PLATINA + OHUTRAPPAUS

### IKKUNAN ALA- JA YLÄREUNA

MK 1:10

Jackon ThermiSol EPS 60S Seinä

Jackon ThermiSol Platina Rappari



- |     |    |  |
|-----|----|--|
| 5-7 | mm | 1. Hyväksytty ja sertifioitu ohutrappaus-rakenne               |
|     |    | 2. Lasikuitulujitettu rappausverkko                            |
| 250 | mm | 3. <b>Jackon ThermiSol Platina Rappari</b>                     |
|     |    | 4. Kiinnityslaasti, mekaaniset kiinnikkeet järjestelmän mukaan |
| 160 | mm | 5. Runkorakenne, teräsbetoni                                   |
|     |    | 6. Pintamateriaali ja -käsittely huoneselityksen mukaan        |

LÄMMÖNLÄPÄISYKERROIN (U-arvo): 0,12 W/m<sup>2</sup>K